



CHARGEUSES COMPACTES À CHENILLES

À LEVAGE RADIAL



1750RT NXT2 ▲ 2100RT NXT2



LES DÉBUTS...

Après avoir débuté au 19e siècle comme fabricant d'accessoires agricoles, Mustang est devenu LE fabricant d'équipements compacts incontournable du 21e siècle – Mustang Compact Equipment.

Connu au départ sous le nom d'Owatonna Manufacturing Company, Mustang a été l'un des premiers à fabriquer ce que l'on connaît aujourd'hui sous l'appellation de « chargeuses compactes à pneus ». Depuis cette époque, Mustang a su allier la tradition et ses processus innovants afin de proposer l'une des gammes d'équipements compacts les plus complètes à ce jour.

MUSTANG. LA VRAIE PUISSANCE.





LE PIONNIER



Les nouvelles chargeuses compactes à chenilles 1750RT NXT2 et 2100RT NXT2 Mustang placent la barre plus haut grâce à leur efficacité et à leurs performances éprouvées. Leurs caractéristiques brevetées exclusives dans le secteur en font des pionnières sur le marché des chargeuses compactes à chenilles.

Depuis son entrée sur le marché des chargeuses compactes à chenilles en 2001, Mustang a su se positionner en leader sur le marché. Cette expertise, renforcée par l'avis de certains des plus importants utilisateurs de chargeuses compactes à chenilles du marché, s'est concrétisée par la toute nouvelle série RT de chargeuses à chenilles Mustang.

TENSION AUTOMATIQUE ▲ Le système IdealTrax™ tend automatiquement les chenilles dès que le moteur est mis en marche, et pendant l'utilisation.

PUISSANCE DES MOTEURS DIESEL ▲ Les moteurs diesel certifiés Yanmar Stage IIIA fournissent une puissance de 52,1 kW sur la chargeuse 1750RT NXT2 et de 53,7 kW sur la chargeuse 2100RT NXT2.

PERFORMANCES DE PRODUCTION ▲ Ces machines se montrent particulièrement efficaces pour la conversion de la puissance en effort de traction.

CABINE INTÉRIEURE SPACIEUSE ▲ Le poste de commande ergonomique et réglable offre un confort et une sécurité inégalés à l'opérateur.

IdealTrax™

1750RT NXT2 ▲ 2100RT NXT2

LA MAÎTRISE DE TOUS LES TERRAINS



▶ **1750RT NXT2**

▶ **2100RT NXT2**

Grâce à notre système de tension de chenilles automatique IdealTrax™, finis les problèmes de tension de chenilles.

TENSION AUTOMATIQUE ▲ Le système IdealTrax™ maintient hydrauliquement la tension appropriée pendant l'utilisation de la machine et la relâche lorsque le moteur est arrêté.

STABILITÉ DIRECTIONNELLE ▲ Maintenez la trajectoire appropriée grâce à la fonctionnalité de stabilité directionnelle standard qui contrôle la direction de la machine depuis la cabine.



MOTEUR À L'ARRÊT

Pour découvrir le système IdealTrax™ en action, scannez le code QR ci-dessous.



MOTEUR EN MARCHÉ





LE BRAS DE LEVAGE RADIAL OPTIMISÉ ▲ offre une plus grande résistance et une hauteur de levage supérieure, soit 3 251 mm, une hauteur inégalée chez la concurrence dans la même catégorie de poids.



RÉGLAGE DE LA SENSIBILITÉ DE L'ENTRAÎNEMENT ▲ offre cinq paramètres qui modifient les caractéristiques de fonctionnement selon des préférences de l'opérateur et des exigences de l'application.



LE CHÂSSIS SOUDÉ ▲ permet de mieux répartir le poids et d'améliorer la stabilité, le calibrage, l'effort de traction et le roulement.

LE DOMAINE DES TERRAINS ACCIDENTÉS



LE SYSTÈME DE GESTION DE LA PUISSANCE ▲ surveille et règle la pompe d'entraînement hydrostatique, fournissant ainsi un effort de traction de 5 371 kg sur la chargeuse 1750RT NXT2 et de 5 606 kg sur la chargeuse 2100RT NXT2.



LE SYSTÈME HYDRAULIQUE ▲ (dont le débit s'élève jusqu'à 135,8 L/min sur la chargeuse 2100RT NXT2) permet d'obtenir des performances de haute qualité et des temps de cycle rapides. Les vérins de levage sont dotés d'amortisseurs réduisant les secousses lorsque le bras de levage est abaissé.



FACILITÉ D'ENTRETIEN ▲ Le verrou de support de la nouvelle cabine rend inutile l'intervention d'une deuxième personne pour soulever la structure ROPS/FOPS pour l'entretien.

1750RT NXT2 ▲ 2100RT NXT2

MONTEZ EN SELLE



EXCELLENTE VISIBILITÉ ▲

Grâce à la conception révolutionnaire de la cabine, l'opérateur jouit d'une parfaite visibilité.



CABINE PRESSURISÉE ▲

L'enceinte de cabine pressurisée proposée en option garantit un environnement de travail plus propre et moins bruyant.



GARDE-CORPS LATÉRAUX ▲

Les garde-corps latéraux basculants et les accoudoirs peuvent être réglés dans sept positions vers l'avant et vers l'arrière. Ce réglage vertical de plus de cinq centimètres offre davantage de place à l'opérateur.



JOYSTICK ▲

Les commandes entièrement réglables installées sur le siège peuvent suivre les mouvements de l'opérateur, pour un contrôle encore plus précis.



INSTRUMENTATION ▲

L'ECU (unité de contrôle du moteur) surveille en permanence le moteur et les fonctions d'émission, et prévient l'opérateur en cas de problème par le biais de l'affichage de surveillance dans la cabine.



RESTEZ CONNECTÉ ▲

Deux prises de 12 volts permettent à l'opérateur de recharger des appareils électroniques tout en utilisant la machine.

La cabine constitue le centre de commande de n'importe quelle opération. Mustang l'a bien compris, et propose une cabine de pilotage avec les options nécessaires pour l'adapter à VOS besoins.





SYSTÈME MULTI-TACH® ▲

Ce système de montage de type universel est proposé de série sur tous les modèles et est compatible avec la plupart des équipements existants.

SYSTÈME POWER-A-TACH® ▲

Ce système en option sur tous les modèles permet à l'opérateur d'installer et de retirer rapidement des accessoires, en quittant son siège uniquement pour raccorder le système hydraulique auxiliaire.

LE TEMPS, C'EST DE L'ARGENT RESTEZ CONNECTÉ

Grâce aux nombreux accessoires disponibles auprès de votre concessionnaire, les chargeuses compactes à chenilles de la série RT se transforment facilement afin de répondre à vos besoins.

Les accessoires les plus demandés pour les chargeuses compactes à chenilles sont les suivants :

- Tarières
- Fourches à palettes
- Pincés à grumes
- Lames niveleuses
- Raclours
- ... et bien d'autres !



L'option de commande des accessoires électroniques à 14 broches permet d'utiliser tous les accessoires



| CARACTÉRISTIQUES | 1750RT NXT2 | 2100RT NXT2 |
|--|-------------|-------------|
| PERFORMANCES | | |
| Système de montage All-Tach® | ● | ● |
| IdealTrax™ | ● | ● |
| Stabilité directionnelle | ● | ● |
| Système de montage Power-A-Tach® | ● | ● |
| Levage hydraulique - mise à niveau automatique | ● | ● |
| Levage - mise à niveau automatique sélectionnable | ● | ● |
| Transmission hydrostatique à 2 vitesses | ● | ● |
| Système de gestion de la puissance | ● | ● |
| MOTEUR | | |
| Système alerte moteur avec affichage erreurs | ● | ● |
| Système d'arrêt automatique du moteur | ● | ● |
| Démarrateur système bougies de préchauffage | ● | ● |
| Purificateur d'air double avec indicateur | ● | ● |
| SYSTÈME HYDRAULIQUE | | |
| Système hydraulique auxiliaire | ● | ● |
| Système hydraulique auxiliaire à haut débit | ● | ● |
| TRAIN ROULANT | | |
| Transmission planétaire finale élevée | ● | ● |
| Galets latéraux sans entretien | 3 | 4 |
| Pignons tendeurs AV simple flasque/AR double flasque | ● | ● |
| Train roulant pour chenilles caoutchouc | ● | ● |
| Transmission hydrostatique servocommande | ● | ● |
| Train roulant dédié | ● | ● |
| STRUCTURE | | |
| Compartiment escamotable pour pieds | ● | ● |
| Alarme de recul | ● | ● |
| Combo radiateur/refroidisseur huile hydraulique | ● | ● |
| Toit de protection ROPS/FOPS niveau II | ● | ● |
| Verrous anti-effraction | ● | ● |
| Verrou pour vérin de levage mécanique | ● | ● |
| POSTE OPÉRATEUR | | |
| Enceinte cabine pressurisée avec climatisation | ● | ● |
| Écran d'affichage multifonctions | ● | ● |
| Réglage de la sensibilité de l'entraînement | ● | ● |
| Commande des accessoires électroniques - Connecteur à 14 broches | ● | ● |
| Commandes joystick électro-hydrauliques | ● | ● |
| Configuration des modes de commande | ● | ● |
| Régulateur de vitesse, On & Off | ● | ● |
| Pédale d'accélération | ● | ● |
| Siège à suspensions | ● | ● |

● STANDARD ● EN OPTION ● EXCLUSIF - STD.

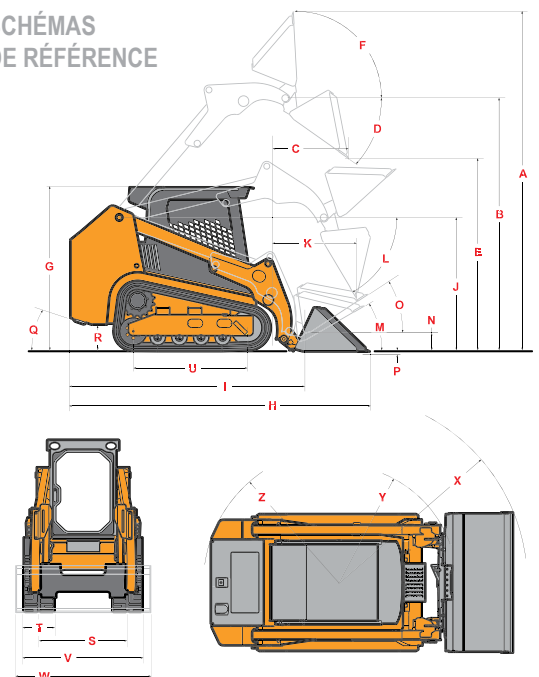
1750RT NXT2 ▲ 2100RT NXT2

| SPÉCIFICATIONS | | 1750RT NXT2 | 2100RT NXT2 |
|----------------------------|--|-------------------------------------|-------------------------------------|
| DIMENSIONS | A. Hauteur godet cavé | 4 267 mm | 4 369 mm |
| | B. Hauteur à l'axe du godet | 3 239 mm | 3 251 mm |
| | C. Hauteur machine | 876 mm | 940 mm |
| | D. Angle de déversement | 40,2° | 39° |
| | E. Hauteur de déversement | 2 489 mm | 2 431 mm |
| | F. Angle de cavage | 102,5° | 102,5° |
| | G. Hauteur de la cabine ROPS | 2 103 mm | 2 111 mm |
| | H. Longueur avec godet, contrepoids standard | 3 658 mm | 3 868 mm |
| | I. Longueur sans godet, contrepoids standard | 2 814 mm | 2 908 mm |
| | J. Hauteur spécifiée | 1 715 mm | 1 720 mm |
| | K. Portée à la hauteur spécifiée | 790 mm | 808 mm |
| | L. Angle de déversement à la hauteur spécifiée | 75° | 75° |
| | M. Angle de cavage maximal au sol | 30° | 30° |
| | N. Position de transport | 179 mm | 179 mm |
| | O. Angle de cavage max. en position de transport | 33° | 33° |
| | P. Position d'excavation – Sous le niveau du sol | 7,6 mm | 5,1 mm |
| | Q. Angle de départ, avec contrepoids standard | 30,4° | 29,2° |
| | R. Garde au sol | 343 mm | 330 mm |
| | S. Écartement chenilles | 1 313 mm | 1 313 mm |
| | T. Largeur des chenilles | 320 mm | 450 mm |
| | U. Base des chenilles | 1 392 mm | 1 483 mm |
| | V. Largeur extérieure – Sans godet | 1 636 mm | 1 765 mm |
| | W. Largeur du godet | 1 674 mm | 1 877 mm |
| | X. Rayon de braquage – AV avec godet | 2 322 mm | 2 492 mm |
| | Z. Rayon de braquage – AR avec contrepoids standard | 1 577 mm | 1 641 mm |
| | Angle de cavage max. à la hauteur spécifiée | 66,8° | 66,8° |
| | Angle d'approche | 90° | 90° |
| | Hauteur du crampon | 25 | 25 |
| CAPACITÉ | Capacité avec une charge limitée d'équilibre de 35 % | 794 kg | 953 kg |
| | Capacité avec une charge limitée d'équilibre de 50 % | 1 134 kg | 1 361 kg |
| | Charge limite d'équilibre | 2 268 kg | 2 722 kg |
| | Poids à vide | 3 903 kg | 4 486 kg |
| | | | |
| MOTEUR | Fabricant/modèle | Yanmar / 4TNV98C-NMSL / Stage IIIA | Yanmar / 4TNV98CT-NMSL / Stage IIIA |
| | Type | 4 temps, aspiration naturelle | 4 temps, turbo |
| | Déplacement / vérins | 3,3 L / 4 | 3,3 L / 4 |
| | Puissance brute @ tr/min | 52,1 kW @ 2500 | 53,7 kW @ 2500 |
| | Puissance nette @ tr/min | 51 kW @ 2500 | 52,7 kW @ 2500 |
| | Couple maximal @ tr/min | 242,7 Nm @ 1600 | 294 Nm @ 1625 |
| | Capacité de la pompe à huile | 10,4 L | 10,4 L |
| | Tension/ampérage de l'alternateur | 14 V / 95 A | 14 V / 95 A |
| TRANSMISSION DES CHENILLES | Effort tension/traction de la barre de remorquage | 5 371 kg | 5 606 kg |
| | Type chenilles / Galets chenilles / Type galets | Caoutchouc / 4 / Acier | Caoutchouc / 5 / Acier |
| | Largeur des chenilles | 320 mm | 450 mm |
| | Pression au sol | 0,43 bar | 0,32 bar |
| FORCES | Débordement du godet – Vérin de basculement | 2 354 kg | 2 491 kg |
| | Débordement du godet – Vérin de levage | 2 195 kg | 2 449 kg |
| | Vitesse au sol – Une vitesse | 8,2 km/h | 8,7 km/h |
| | Vitesse au sol – Deux vitesses | 12,1 km/h | 12,7 km/h |
| VOLUME | Réservoir de carburant | 91 L | 91 L |
| | Réservoir hydraulique | 41,6 L | 52,2 L |
| | Capacité en liquide de refroidissement | 13,3 L | 14,4 L |
| SYSTÈME HYDRAULIQUE | Débit hydraulique auxiliaire – Vitesse nominale | 70 L/min | 82,5 L/min |
| | Débit hydraulique élevé – Vitesse nominale | 128,8 L/min | 135,8 L/min |
| | Type de pompe de transmission | Piston axial | Piston axial |
| | Type de moteur | Piston axial à réduction planétaire | |
| ENVIRONNEMENT | Niveau sonore / environnemental (Dir. UE 200/14/EC) | 103 dB(A) | 103 dB(A) |
| | Niveau sonore pour l'opérateur (Dir. UE 2006/42/EC) | 82 (± 2,2) dB(A) | 83 (± 2,8) dB(A) |
| | Vibrations globales du corps (ISO 2631-1) | ≤ 0,74 m/s ² (± 0,37 k) | ≤ 0,79 m/s ² (± 0,40 k) |
| | Vibrations main-bras (ISO 5349-1) | ≤ 3,5 m/s ² (± 1,75 k) | ≤ 4,4 m/s ² (± 2,2 k) |
| | | | |
| | Batterie (volts) | 12 V | 12 V |
| | Ampérage de démarrage à froid | 850 CCA @ -18°C | 850 CCA @ -18°C |

LA PUISSANCE À L'ÉTAT BRUT

Les distributeurs agréés Mustang proposent une gamme complète d'équipements compacts, soutenus par un service après-vente, un entretien et des pièces de grande qualité. Pour trouver le distributeur agréé Mustang le plus proche de chez vous, utilisez l'outil de recherche proposé sur mustangmfg.com

SCHEMAS DE RÉFÉRENCE



Pour plus d'informations sur les chargeuses compactes à chenilles de série RT et sur le reste de la gamme Mustang, consultez notre site Web

mustangmfg.com



MILE

Rue des Andains, 2, B-1360 Perwez

Tél. : +33 240092162



Mustang Mfg

Mustang se réserve le droit de modifier les caractéristiques de ses produits à tout moment et sans avertissement préalable ni obligation.