



# RAUPENLADER

**RADIALHUB**



**1750RT NXT2 ▲ 2100RT NXT2**



# AM ANFANG

**Was im 19. Jahrhundert als Hersteller von landwirtschaftlichen Geräten begann, hat sich zu einem Kompetenzzentrum des 21. Jahrhunderts für Kompaktmaschinen entwickelt – Mustang Compact Equipment.**

Ursprünglich firmierte Mustang als Owatonna Manufacturing Company und war einer der ersten Hersteller von Maschinen, die heute als „Kompaktlader“ bezeichnet werden. Seitdem hat Mustang diese Erfahrungen der alten Schule mit innovativen Prozessen kombiniert und bietet heute eine der umfangreichsten Produktreihen für Kompaktmaschinen weltweit an.

**MUSTANG. DAS ORIGINAL.**





# BAHNBRECHEND



Die ganz neu gestalteten Raupenlader 1750RT NXT2 und 2100RT NXT2 von Mustang setzen mit ihrer nachgewiesenen Effizienz und Leistung neue Maßstäbe. Diese Raupenlader bieten patentierte Funktionen an, die in der Branche einzigartig sind und im Markt für Raupenlader wegweisend sein werden.

Seit 2001 bietet Mustang Kettenlader an und hat dabei schnell gelernt, wie man in der Branche führend wird. Bei der Entwicklung der neuen RT Serie von Kettenladern von Mustang wurde eine Kombination aus dieser Erfahrung und nützlichen Hinweisen von einigen der größten Anwender von Kettenladern berücksichtigt.

**SPANNUNG LÖSEN** ▲ Das automatische IdealTrax™ Kettenspannsystem spannt die Ketten beim Anlassen des Motors und während des Betriebs automatisch.

**STARKER DIESELMOTOR** ▲ Die nach Stufe IIIA zertifizierten Dieselmotoren von Yanmar liefern 52,1 kW beim 1750RT NXT2 und 53.7 kW beim 2100RT NXT2.

**STARKE LEISTUNG** ▲ Diese Maschinen haben viel Kraft, wenn es um die effiziente Übertragung ihrer Leistung in Zugkraft geht.

**GERÄUMIGE KABINE** ▲ Ergonomisch gestaltete, verstellbare Bedienstation bietet Komfort und Sicherheit, die in der Branche unerreicht sind.

**IdealTrax**™

**1750RT NXT2 ▲ 2100RT NXT2**

# HERVORRAGENDE IM GELÄNDE LEISTUNG



▶ **1750RT NXT2**

▶ **2100RT NXT2**

Weniger Sorgen über die richtige Kettenspannung mit IdealTrax™, unserem automatischen Kettenspannsystem, das einzigartig in der Branche ist.

**AUTO TENSION** ▲ Das automatische Kettenspannsystem von Mustang - IdealTrax™ - behält die richtige Spannung während des Betriebs hydraulisch bei und löst die Spannung, wenn der Motor ausgeschaltet wird.

**RICHTUNGSSTABILITÄT** ▲ Bleiben Sie auf dem richtigen Weg mit der in der Standardausstattung enthaltenen Richtungsstabilitätsfunktion, die die Spurtreue der Maschine von der Kabine aus steuert.



MOTOR LÄUFT NICHT

Scannen Sie den QR-Code unten und sehen Sie sich IdealTrax™ im Einsatz an.



MOTOR LÄUFT





**OPTIMIERTE KONSTRUKTION  
DES RADIAL-HUBGERÜSTS ▲**  
sorgt für mehr Kraft und eine Hubhöhe  
bis zu 3251 mm – höher als alle  
anderen Maschinen des Wettbewerbs  
in dieser Gewichtsklasse.



**FAHREMPFINDLICHKEITS-  
EINSTELLUNG ▲** bietet fünf  
Einstellungen, mit denen fünf Parameter  
an die individuellen Wünsche des Fahrers  
und an die Anforderungen der Anwendung  
angepasst werden können.



**SPEZIELL ENTWICKELTES,  
GESCHWEISSTES KETTENLADER-  
FAHRGESTELL ▲** trägt zu einer  
besseren Gewichtsverteilung bei,  
die für mehr Stabilität, Steigfähigkeit,  
Zugkraft und hydraulische  
Schwingungsdämpfung sorgt.

# IM UNWEGSAMEN GELÄNDE ZUHAUSE



**LEISTUNGSMANAGEMENTSYSTEM ▲**  
überwacht und passt die Leistung  
der Hydrostatikpumpe für eine Zugkraft  
von 5371 kg beim 1750RT NXT2 und  
5606 kg beim 2100RT NXT2 an.



**HYDRAULIK ▲** mit einem  
Durchfluss bis zu 135,8 l/min.  
beim 2100RT NXT2 bringt es hohe  
Leistung und schnelle Zykluszeiten.  
Hubzylinder mit eingebauter  
Dämpfung für einen ruhigeren  
Betrieb beim Absenken des  
Hubarms.



**WARTUNGSFREUNDLICH ▲** Durch  
die ganz neu gestaltete Verriegelung  
der Haltestange für die Kabine wird  
zum Anheben des Überrollschutzes/  
Schutzaufbaus (ROPS/FOPS) für  
Wartungsarbeiten keine zweite  
Person mehr benötigt.

**1750RT NXT2 ▲ 2100RT NXT2**

# STEIGEN SIE IN DEN SATTTEL



## HERVORRAGENDE SICHT ▲

Die Frontlenkerkonstruktion ermöglicht eine bessere Sicht vom Fahrersitz auf das Schaufelschneidmesser.



## DRUCKKABINE ▲

Optionale Druckkabine sorgt für eine saubere, ruhigere Arbeitsumgebung.



**SICHERHEITSBÜGEL ▲** Die seitlich klappbaren Sicherheitsbügel und Armlehnen bieten sieben Verstellmöglichkeiten nach vorne und hinten. Über fünf Zentimeter Höhenverstellung sorgen für mehr Platz für die Beine.



## JOYSTICKS ▲

Da die vielfach verstellbaren Bedienelemente am Fahrersitz befestigt sind, können sie individuell eingestellt werden, für eine präzise Steuerung.



## ANZEIGEN ▲

Die Motorsteuerung (Engine Control Unit - ECU) überwacht die Motor- und Abgasfunktionen fortlaufend und macht den Fahrer über das Display in der Kabine auf etwaige Probleme aufmerksam.



## IMMER AUFGELADEN ▲

Zwei 12-Volt-Steckdosen ermöglichen dem Fahrer das Laden von elektronischen Geräten bei der Arbeit mit der Maschine.

Die Kabine ist die Steuerzentrale für alle Arbeiten. Für Mustang ist das selbstverständlich und deshalb bieten wir einen Fahrerstand mit den Optionen an, die Sie zur Anpassung an IHRE Anforderungen benötigen.





**MULTI-TACH®-SYSTEM ▲**  
serienmäßig bei allen Modellen. Das Universal-Schnellwechselsystem für Anbaugeräte ist mit den meisten Partner-Anbaugeräten kompatibel.

**POWER-A-TACH®-SYSTEM ▲**  
optional bei allen Modellen. Der Benutzer kann damit Anbaugeräte schnell elektronisch anbringen und abnehmen und muss den Sitz nur zum Anschließen der Zusatzhydraulik verlassen.

# ZEIT IST GELD ANBAUGERÄTE

Dank der großen Auswahl von Anbaugeräten, die bei Ihrem Fachhändler erhältlich sind, können die Kettenlader der RT Serie ganz einfach an die Anforderungen Ihres Unternehmens angepasst werden.

Häufig verwendete Anbaugeräte für Kettenlader:

- Erdbohrer
- Palettengabeln
- Holzgreifer
- Planierschild
- Rechen
- ...und vieles mehr!



Elektronische Steuerung von Anbaugeräten als Option erhältlich - 14-poliger Stecker ermöglicht den Betrieb aller Anbaugeräte

FUNKTIONEN	1750RT NXT2	2100RT NXT2
<b>LEISTUNG</b>		
All-Tach® Schnellwechselsystem	●	●
IdealTrax™	●	●
Richtungsstabilität	●	●
Power-A-Tach® Schnellwechselsystem	●	●
Schaufel-Nivellierung	●	●
Zuschaltbare Schaufel-Nivellierung	●	●
Hydrostatisches Zwei-Gang-Antriebssystem	●	●
Leistungsmanagementsystem	●	●
<b>MOTOR</b>		
Motorwarnsystem m. Fehleranzeige	●	●
Automatisches Motorabschaltungssystem	●	●
Vorglühsystem als Starthilfe	●	●
Doppелеlement-Luftfilter mit Anzeige	●	●
<b>HYDRAULIK</b>		
Zusatzhydraulik	●	●
High-Flow Zusatzhydraulik	●	●
<b>LAUFWERK</b>		
Hochliegende Planetenseitenantriebe	●	●
Wartungsfreie Laufrollen an jeder Seite	3	4
Leitrad mit Einzelflansch vorne/Doppelflansch hinten	●	●
Laufwerkssystem mit Gummiketten	●	●
Servogesteuerter hydrostatischer Antrieb	●	●
Eigenes Laufwerk	●	●
<b>AUFBAU</b>		
Herausklappbarer Fußraum	●	●
Rückfahrwarneinrichtung	●	●
Kombinierter Motor- + Hydraulikkühler	●	●
ROPS/FOPS Stufe II Schutzdach	●	●
Vorbereitet für Vandalismusschutz	●	●
Mechanisches Schloss für Hubzylinder	●	●
<b>FAHRERSTAND</b>		
Druckkabine mit Klimaanlage	●	●
Multifunktionsdisplay	●	●
Fahrempfindlichkeitseinstellung	●	●
Steuerung v. elektronischen Anbaugeräten - 14-poliger Stecker	●	●
Elektrohydraulische Joysticks	●	●
Wählbare Konfiguration der Hydraulikleistung	●	●
Stufenlose Geschwindigkeitsregelung, wählbar Ein + Aus	●	●
Gaspedal	●	●
Mechanisch gefederter Sitz	●	●

● STANDARD ● OPTIONAL ● EXKLUSIV – STD.

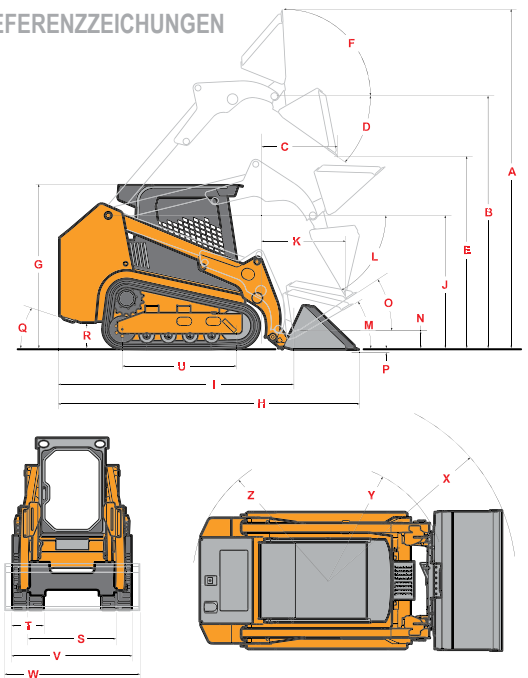
**1750RT NXT2 ▲ 2100RT NXT2**

TECHNISCHE DATEN		1750RT NXT2	2100RT NXT2	
ABMESSUNGEN	A. Gesamteinsetzhöhe – bei max. Hubhöhe	4267 mm	4369 mm	
	B. Höhe bis Schaufeldrehgelenk – bei max. Hubhöhe	3239 mm	3251 mm	
	C. Reichweite – bei max. Hubhöhe	876 mm	940 mm	
	D. Auskippwinkel – bei max. Hubhöhe	40,2°	39°	
	E. Auskipphöhe – bei max. Hubhöhe	2489 mm	2431 mm	
	F. Maximaler Einkippwinkel – bei max. Hubhöhe	102,5°	102,5°	
	G. Gesamthöhe inkl. ROPS	2103 mm	2111 mm	
	H. Gesamtlänge m. Schaufel – Std.-Gegengew.	3658 mm	3868 mm	
	I. Gesamtlänge o. Schaufel – Std.-Gegengew.	2814 mm	2908 mm	
	J. Drehpunkthöhe	1715 mm	1720 mm	
	K. Schüttreichweite bei Drehpunkthöhe	790 mm	808 mm	
	L. Auskippwinkel bei Drehpunkthöhe	75°	75°	
	M. Maximaler Einkippwinkel bei Standhöhe	30°	30°	
	N. Fahrstellungshöhe der Schaufel	179 mm	179 mm	
	O. Maximaler Einkippwinkel in Fahrstellung	33°	33°	
	P. Grabstellung – unter Standebene	7,6 mm	5,1 mm	
	Q. Böschungswinkel mit Std.-Gegengew.	30,4°	29,2°	
	R. Bodenfreiheit	343 mm	330 mm	
	S. Spurweite	1313 mm	1313 mm	
	T. Bodenplattenbreite	320 mm	450 mm	
	U. Radstand	1392 mm	1483 mm	
	V. Gesamtbreite – Ohne Schaufel	1636 mm	1765 mm	
	W. Schaufelbreite	1674 mm	1877 mm	
	X. Wenderadius – Vorn mit Schaufel	2322 mm	2492 mm	
	Z. Wenderadius – Hinten m. Std.Gegengew.	1577 mm	1641 mm	
		Maximaler Einkippwinkel bei Drehpunkthöhe	66,8°	66,8°
		Böschungswinkel	90°	90°
		Steghöhe	25	25
TRAGLAST	Nutzlast bei 35 % Kipplast	794 kg	953 kg	
	Nutzlast bei 50 % Kipplast	1134 kg	1361 kg	
	Kipplast	2268 kg	2722 kg	
	Einsatzgewicht	3903 kg	4486 kg	
MOTOR	Marke/Modell	Yanmar / 4TNV98C-NMSL / Stufe IIIA	Yanmar / 4TNV98CT-NMSL / Stufe IIIA	
	Typ	4-Takt-Saugmotor	4-Takt-Turbomotor	
	Hubraum / Zylinder	3,3 L / 4	3,3 L / 4	
	Bruttoleistung bei U/min	52,1 kW @ 2500	53,7 kW @ 2500	
	Nettoleistung bei U/min	51 kW @ 2500	52,7 kW @ 2500	
	Maximales Drehmoment bei U/min	242,7 Nm @ 1600	294 Nm @ 1625	
	Füllmenge der Ölpumpe	10,4 L	10,4 L	
	Drehstromgenerator Spannung/Stromstärke	14V / 95A	14V / 95A	
KETTENANTRIEBE	Zughakenkraft / Zugkraft	5371 kg	5606 kg	
	Kettentyp / Laufrollen / Rollentyp	Gummi / 4 / Stahl	Gummi / 5 / Stahl	
	Kettenbreite	320 mm	450 mm	
	Bodendruck	0,43 bar	0,32 bar	
KRÄFTE	Ausbrechkraft – Kippzylinder	2354 kg	2491 kg	
	Ausbrechkraft – Hubzylinder	2195 kg	2449 kg	
	Fahrgeschwindigkeit – Eine Stufe	8,2 km/h	8,7 km/h	
	Fahrgeschwindigkeit – Zwei Stufen	12,1 km/h	12,7 km/h	
FASSUNGSVERMÖGEN	Kraftstofftank	91 L	91 L	
	Hydraulikbehälter	41,6 L	52,2 L	
	Füllmenge Kühlmittel	13,3 L	14,4 L	
HYDRAULIK	Zusatzhydraulik-Durchfluss – Nenndrehzahl	70 L/min	82,5 L/min	
	High-Flow-Hydraulik-Durchfluss – Nenndrehzahl	128,8 L/min	135,8 L/min	
	Getriebepumpentyp	Axialkolbenpumpe	Axialkolbenpumpe	
	Motortyp	Axialkolbenpumpe mit Planetengetriebe		
UMWELT	Geräuschpegel / Emissions-Schalldruckpegel (EU-Richtlinie 200/14/EG)	103 dB(A)	103 dB(A)	
	Fahrer LpA (EU-Richtlinie 2006/42/EG)	82 (± 2,2) dB(A)	83 (± 2,8) dB(A)	
	Ganzkörperschwingungen (ISO 2631-1)	≤ 0,74 m/s <sup>2</sup> (± 0,37 k)	≤ 0,79 m/s <sup>2</sup> (± 0,40 k)	
	Hand-Arm-Schwingungen (ISO 5349-1)	≤ 3,5 m/s <sup>2</sup> (± 1,75 k)	≤ 4,4 m/s <sup>2</sup> (± 2,2 k)	
	Batteriespannung	12V	12V	
	Kälteprüfstrom bei Temperatur	850 CCA @ -18°C	850 CCA @ -18°C	

# DAS ORIGINAL

Autorisierte Mustang Fachhändler bieten ein komplettes Sortiment von Kompaktmaschinen an, die durch eine hervorragende Verkaufs-, Service- und Ersatzteilorganisation unterstützt werden. Ihren nächstgelegenen Mustang Fachhändler finden Sie über die Händlersuche bei [mustangmfg.com](http://mustangmfg.com)

## REFERENZZEICHNUNGEN



Weitere Informationen über die Kettenlader der RT Serie und alle Maschinen von Mustang finden Sie unter

[mustangmfg.com](http://mustangmfg.com)



Manitou Deutschland GmbH,  
Dieselstr. 34,  
61239 Ober Mörlen  
Tel: +49 6002 9199-0

Mustang behält sich das Recht vor, die technischen Daten jederzeit ohne vorherige Ankündigung oder weitere Verpflichtung zu ändern.